

Bachelorprüfung Herbst 2016

Modul 18 (BI)

Baustatik II und III (PO 2013)

Klausur am 02.09.2016

Name: _____ Vorname: _____ Matrikelnummer: _____
(bitte deutlich schreiben) (9stellig!)

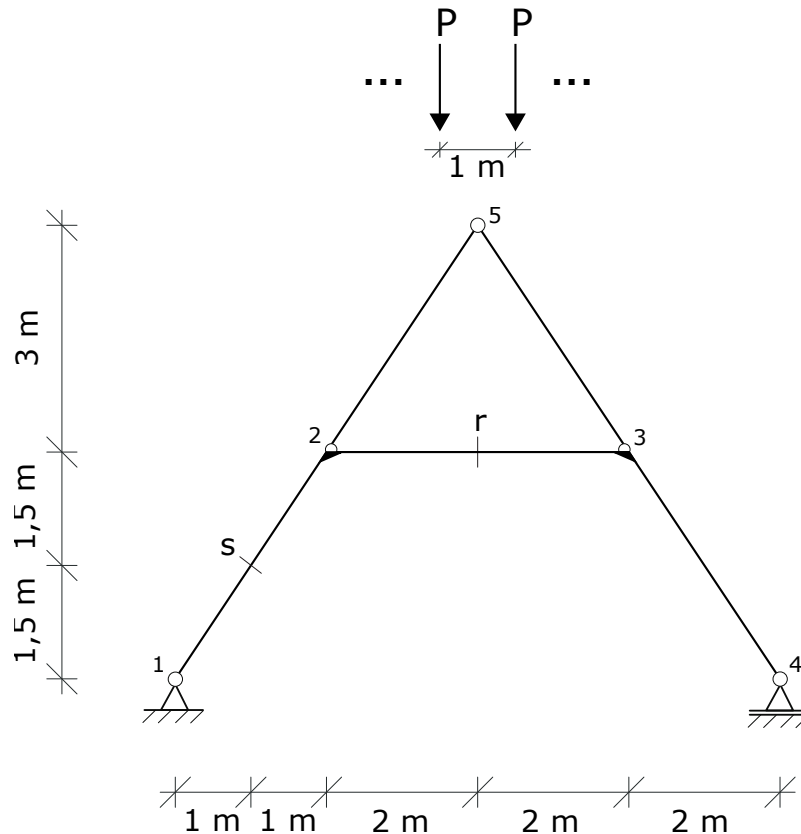
Aufgabe	1	2	3	4	5	6	7	Summe
mögliche Punkte	30	25	20	30	20	35	20	180
erreichte Punkte								

Wichtige Hinweise

- Dauer der Klausur: 180 Minuten, davon 30 Minuten für Aufgaben ohne Hilfsmittel (Typ I), 150 Minuten für Aufgaben mit Hilfsmittel (Typ II).
- Prüfen Sie, ob alle Aufgabenblätter vorhanden sind.
- Schreiben Sie auf das Deckblatt Ihren Namen und Ihre Matrikelnummer.
- Geben Sie bei den Aufgaben, die ohne Hilfsmittel zu bearbeiten sind, Ihre Lösungen auf den Aufgabenblättern an. Bei Bedarf können Sie weiteres farbiges Schreibpapier anfordern. Verwenden Sie hierfür kein eigenes Papier.
- Die Aufgabenblätter zu den Aufgaben, die mit Hilfsmitteln zu bearbeiten sind, sind zusammen mit den zugehörigen Lösungen abzugeben.
- Keine grünen Stifte verwenden.
- Die Lösungen sollen alle Nebenrechnungen und Zwischenergebnisse enthalten.
- Taschenrechner sind nur bei der Lösung der Aufgaben mit Hilfsmittel (Typ II) erlaubt. Programmierbare Rechner nur ohne Programmteil benutzen.
- Die Benutzung von anderen elektronischen Geräten (z.B. Laptops, Mobiltelefone, Tablets, etc.) ist nicht zulässig. Diese Geräte sind während der Klausur abzuschalten und so wegzulegen, dass ein unmittelbarer Zugriff, (z.B. aus Taschen in der Kleidung) nicht möglich ist und sind in Taschen zu verwahren (z.B. Aktentasche, Rucksack, o.ä.). Falls diese Regel nicht eingehalten wird, gilt dies als Täuschungsversuch.
- Das Verlassen des Klausorraumes zwischen Aufgaben Typ I und Typ II der Klausur ist nicht gestattet. Gleiches gilt für das Verlassen des Raumes vor Ablauf der Bearbeitungszeit.
- Toilettenbesuche sind nur einzeln unter Hinterlegung des Studentenausweises bei den Aufsichtspersonen gestattet.

Aufgabe 2

(25 Punkte)

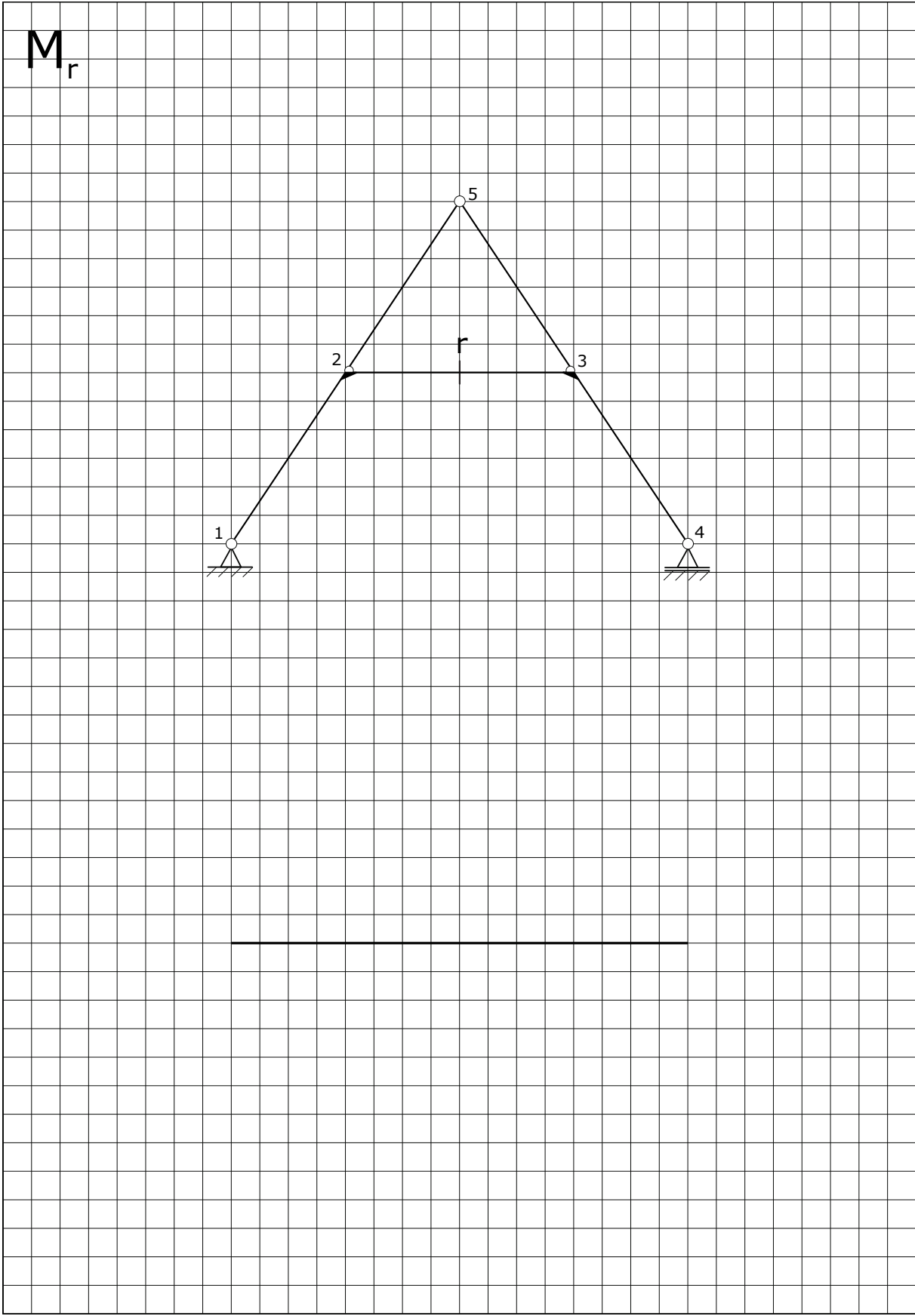


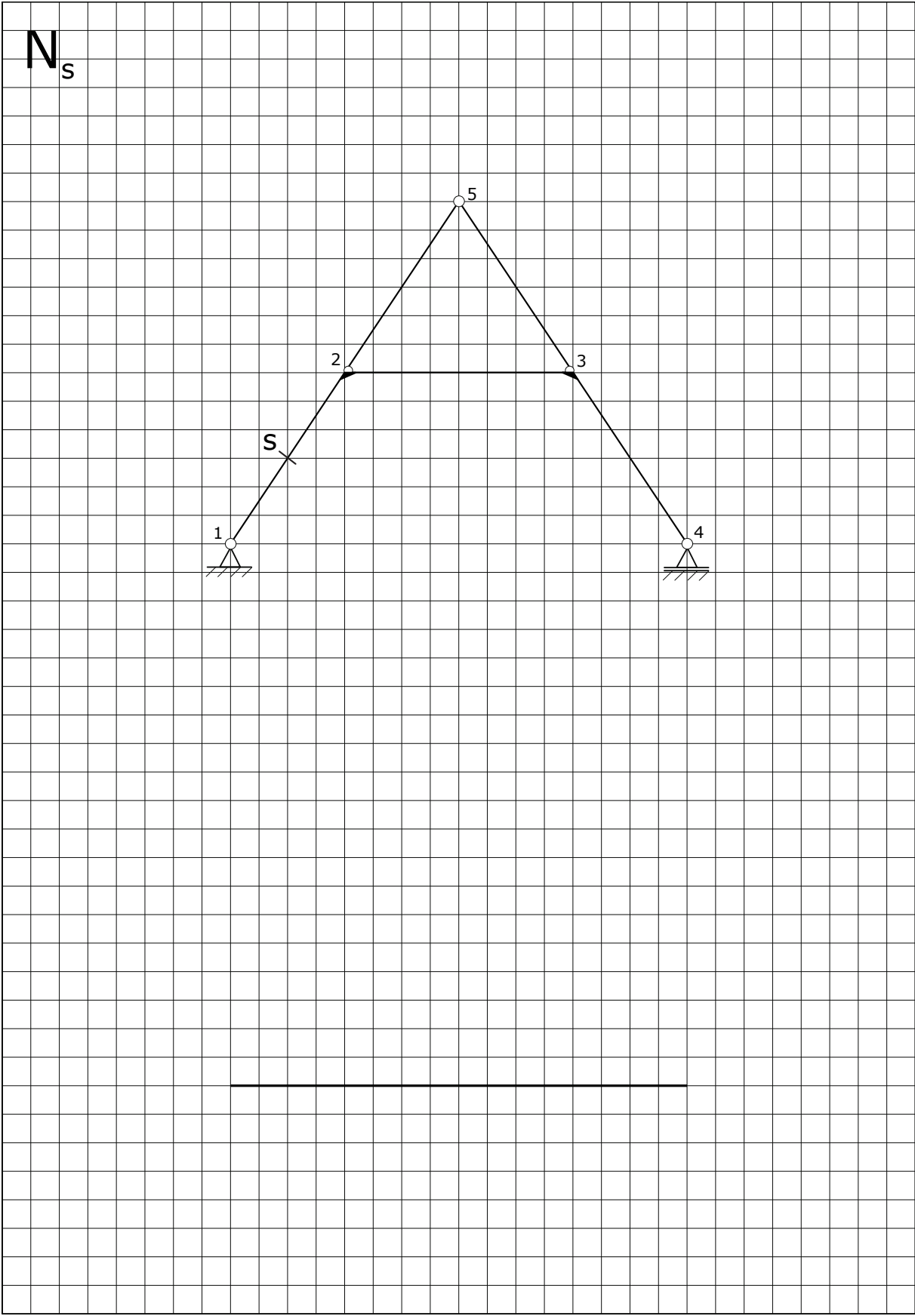
Bestimmen Sie für das dargestellte System die Einflusslinien für

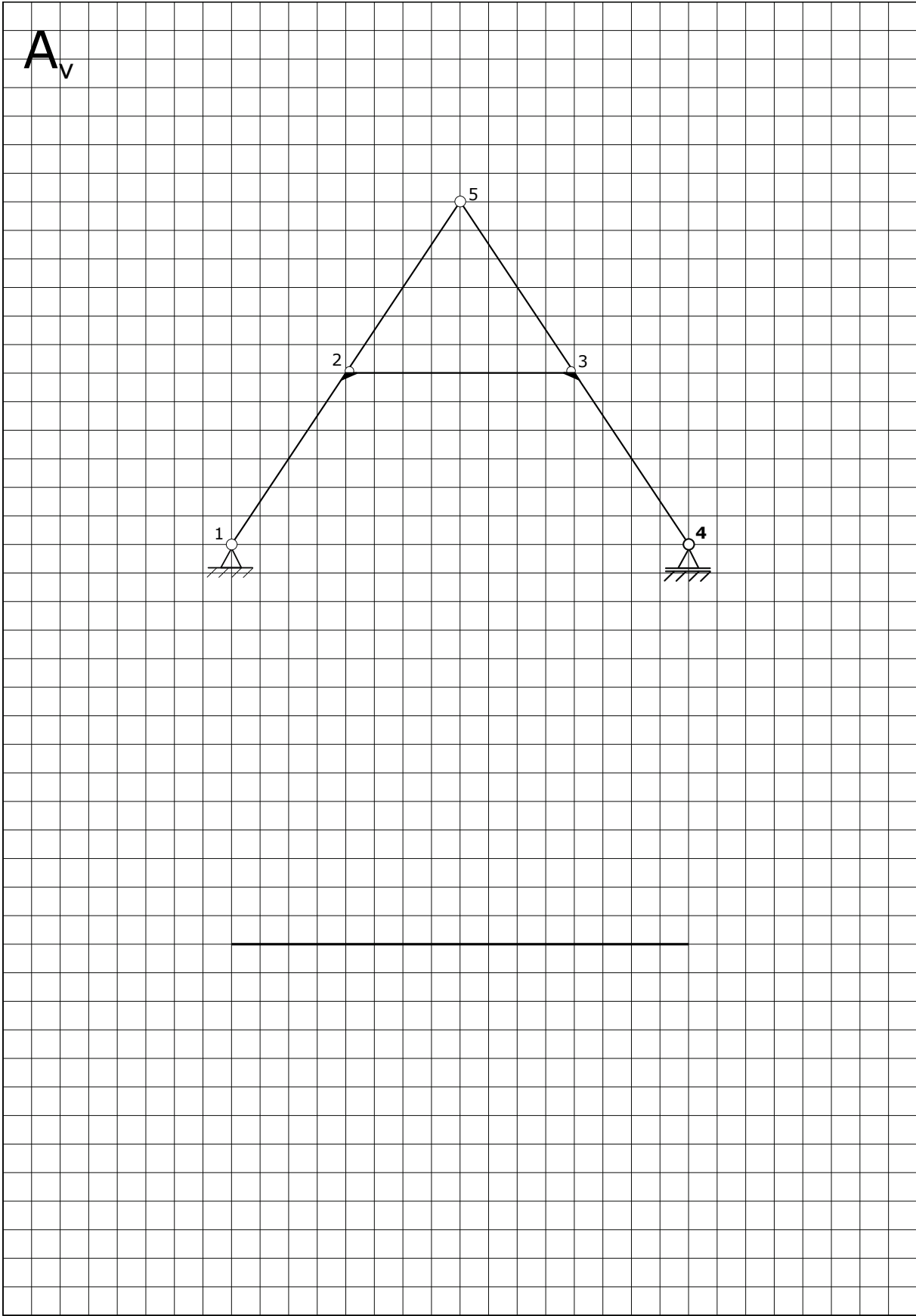
- (12 P.) das Moment M_r im Punkt r . Bringen Sie auf den Lastzug beliebig kürzbare konstante Streckenlasten mit einem Wert von 15 kN/m so auf, dass sich das maximale positive Moment im Punkt r einstellt und ermitteln Sie dafür den Wert für das Moment M_r .
- (10 P.) die Normalkraft N_s im Punkt s .
- (3 P.) die Auflagerkraft A_V am Knoten 4. Positionieren Sie den in der Abbildung dargestellten Lastenzug (zwei Einzellasten $P = 5 \text{ kN}$ mit einem festen Abstand 1 m) so auf, dass sich die maximale Auflagerkraft einstellt und ermitteln Sie den Wert der Auflagerkraft A_V am Knoten 4.

Der zu betrachtende Lastzug des Systems ist 1-2-5-3-4.

Verwenden Sie die beigefügten Lösungszettel mit der entsprechenden Kennzeichnung (M_r , N_s und A_V).

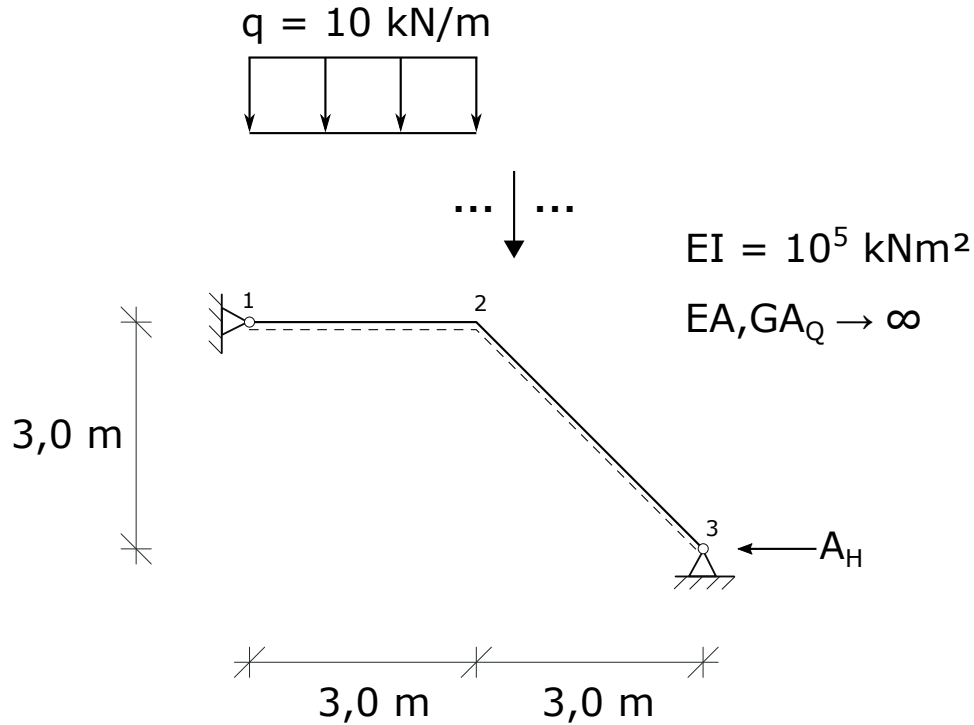






Aufgabe 3

(20 Punkte)

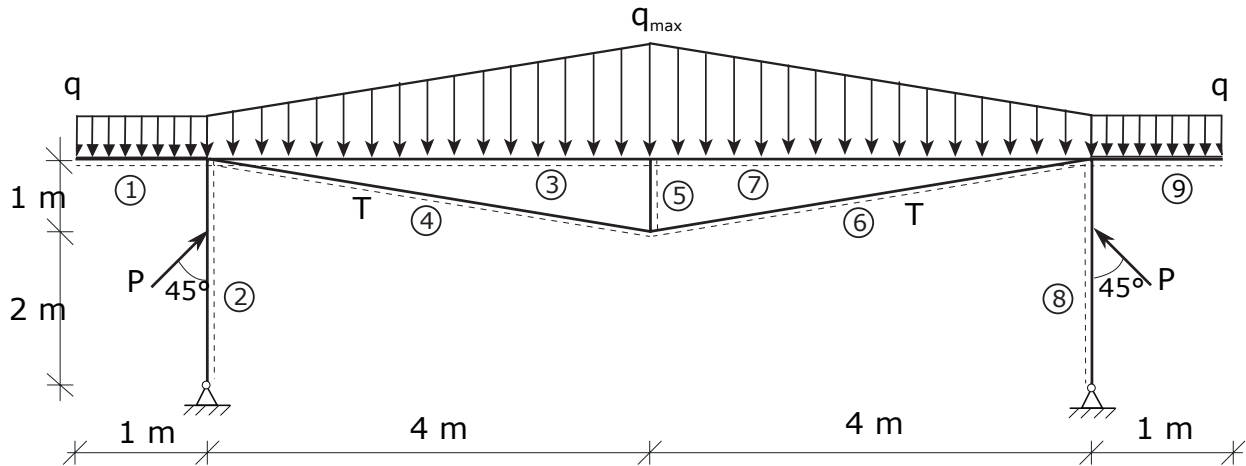


- (1 P.) Bestimmen Sie den Grad der statischen Unbestimmtheit n des dargestellten Systems.
- (16 P.) Ermitteln Sie die Einflusslinie der Auflagerkraft A_H am Knoten 3. Verwenden Sie hierfür das $(n - 1)$ -fach statisch unbestimmte System in Kombination mit dem ω -Verfahren.
- (3 P.) Werten Sie die Einflusslinie für die gegebene Belastung aus.

Hinweis: Die Berechnung der Einflusslinie ist für das gesamte System erforderlich.

Aufgabe 4

(30 Punkte)



$$EI = 2 \cdot 10^4 \text{ kNm}^2$$

$$GA_Q \rightarrow \infty$$

$$\text{Stäbe 1, 2, 3, 5, 7, 8, 9: } EA \rightarrow \infty$$

$$\text{Stab 4 und 6: } EA = 2 \cdot 10^5 \text{ kN}$$

$$P = 100 \cdot \sqrt{2} \text{ kN}$$

$$q = 10 \text{ kN/m}$$

$$q_{\max} = 20 \text{ kN/m}$$

$$T = 30 \text{ K}$$

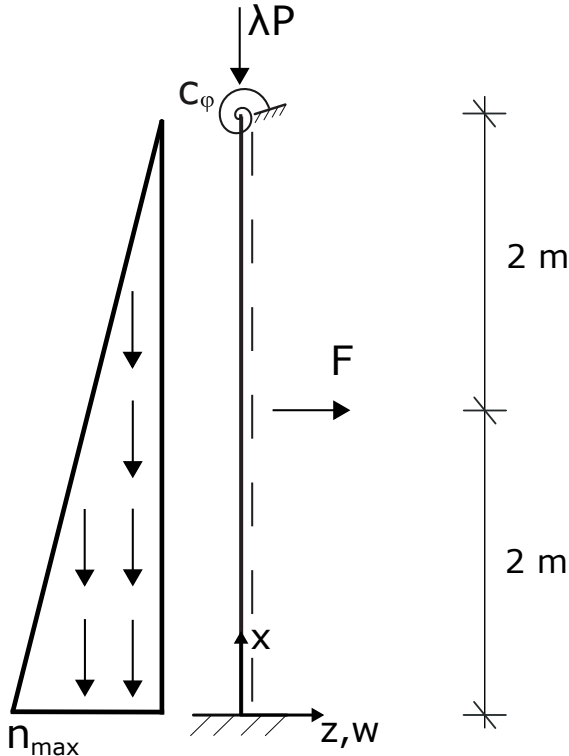
$$\alpha_T = 1,2 \cdot 10^{-5} \text{ K}^{-1}$$

- (2 P.) Bestimmen Sie den Grad der geometrischen Unbestimmtheit n_g des gezeigten Systems.
- (28 P.) Ermitteln Sie den zugehörigen Momentenverlauf mit Hilfe des Weggrößenverfahrens und stellen Sie diesen grafisch dar.

Aufgabe 5

(20 Punkte)

Das dargestellte statische System ist unter Berücksichtigung der dargestellten Lasteinleitung nach dem **Verfahren von Ritz** und unter Verwendung des Prinzips der virtuellen Verschiebungen zu bearbeiten. Verwenden Sie den angegebenen zweigliedrigen Ansatz. Alle Geometrieparameter und Materialdaten sind der Systemskizze zu entnehmen.



System-, Material- und Querschnittswerte:

$$EI = 2000 \text{ kNm}^2$$

$$c_\varphi = 300 \text{ kNm/rad}$$

$$L = 4 \text{ m}$$

Belastung:

$$P = 1500 \text{ kN}$$

$$F = 120 \text{ kN}$$

$$n_{\max} = 480 \text{ kN/m}$$

zweigliedriger Verschiebungsansatz:

$$\underline{\mathbf{h}} = \begin{bmatrix} \frac{x^2}{L} (x - 1) \\ \frac{x^3}{L} (x - 1) \end{bmatrix}$$

Hinweis: Der Einfluss der Axialdehnung $\varepsilon(x)$ bzw. der virtuellen Axialdehnung $\delta\varepsilon(x)$ ist für den vertikalen Stab zu vernachlässigen!

- (3 P.) Geben Sie das Prinzip der virtuellen Verschiebungen für das dargestellte System an. Drücken Sie alle Schnittgrößen und Verzerrungen durch $w(x)$ bzw. Ableitungen von $w(x)$ aus.
- (4 P.) Prüfen Sie den oben angegebenen zweigliedrigen Ansatz auf seine geometrische Zulässigkeit. Geben Sie hierfür die geometrischen Randbedingungen an.

3. (8 P.) Berechnen Sie mit Hilfe des vorgegebenen Verschiebungsansatzes die unbekannt-ten Einträge der materiellen Steifigkeitsmatrix \mathbf{K}_m , der Drehfedersteifigkeit \mathbf{K}_{c_φ} und der geometrischen Steifigkeitsmatrix \mathbf{G} . Rechnen Sie mit **kN** **und** **m**!

$$\mathbf{K}_m = \begin{pmatrix} K_{m11} & K_{m12} \\ K_{m21} & 2630400 \end{pmatrix} \quad \mathbf{K}_{c_\varphi} = \begin{pmatrix} K_{c_\varphi11} & K_{c_\varphi12} \\ 156000 & K_{c_\varphi22} \end{pmatrix} \quad \mathbf{G} = \begin{pmatrix} G_{11} & G_{12} \\ G_{21} & 3522158 \end{pmatrix}$$

4. (2 P.) Berechnen Sie den Lastvektor f .
5. (1 P.) Geben Sie das zu lösende homogene Gleichungssystem für die Berechnung der Eigenwerte λ_1 und λ_2 an.
6. (1,5 P.) Sie erhalten für die Eigenwerte die Werte:

$$\lambda_1 = 4,1057$$

$$\lambda_2 = 0,2746$$

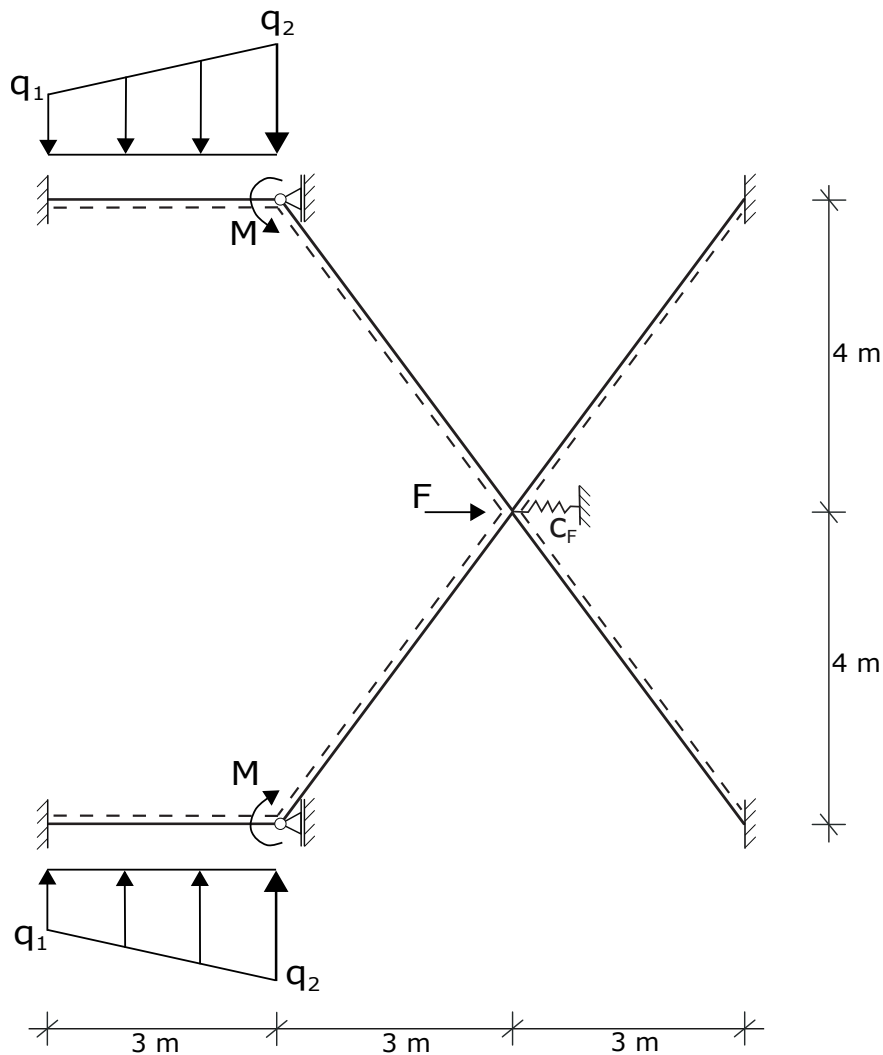
Berechnen Sie die 1. kritische Last!

7. (0,5 P.) Was würde passieren, wenn die unter Aufgabenteil 6. berechnete Last auf den Stab wirken würde?

Aufgabe 6

(35 Punkte)

Für die dargestellte Rahmenkonstruktion sollen die unbekanntenen Verformungen mittels Weggrößenverfahren für einen Iterationsschritt nach **Theorie 2. Ordnung** bestimmt werden. Alle Materialparameter und Geometriedaten sind bekannt und können der Systemskizze entnommen werden. Die Normalkräfte nach Theorie I. Ordnung wurden bereits wie auf der folgenden Seite dargestellt berechnet.



Material- und Querschnittswerte:

$$EI = 21000 \text{ kNm}^2$$

$$EA = 3,0 \cdot 10^6 \text{ kN}$$

$$c_F = 750 \text{ kN/m}$$

Belastung:

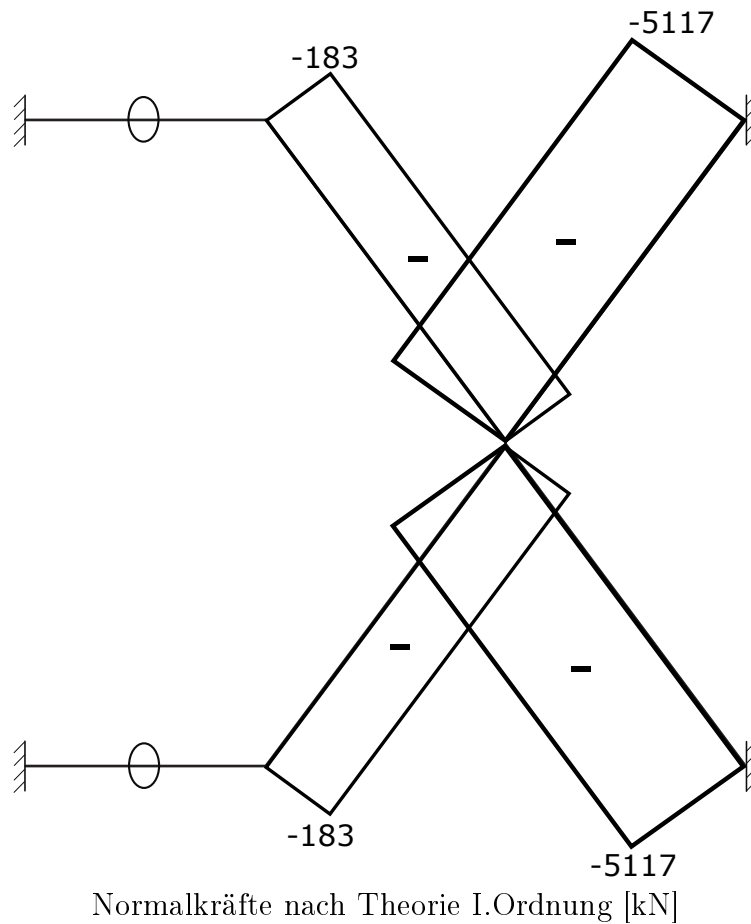
$$q_1 = 100 \text{ kN/m}$$

$$q_2 = 250 \text{ kN/m}$$

$$M = 70 \text{ kNm}$$

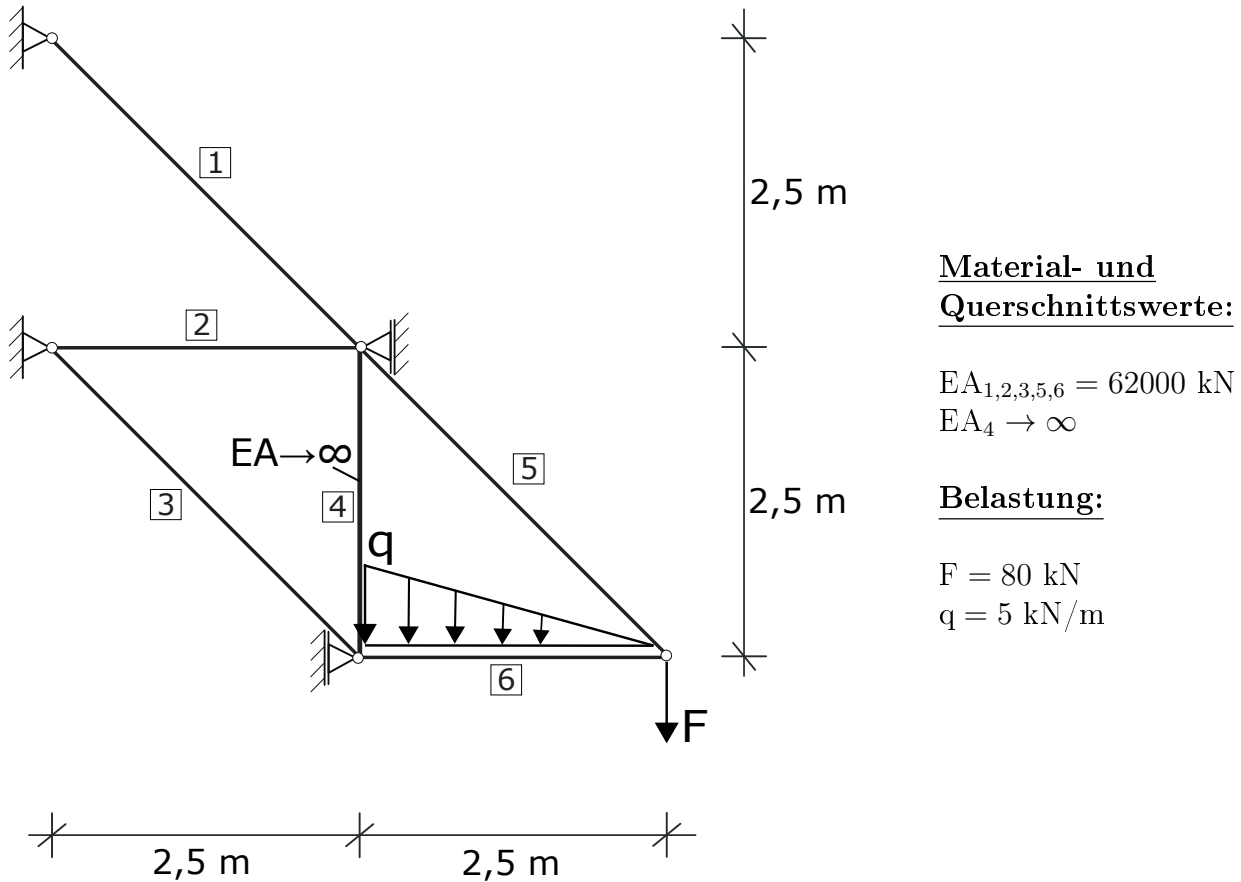
$$F = 6000 \text{ kN}$$

1. (1 P.) Skizzieren Sie die Verformungsfigur für die gegebene Belastung.
2. (4 P.) Zeichnen Sie unter Beachtung der Symmetrie die unbekanntene Knotenfreiheitsgrade ein.
3. (21 P.) Berechnen Sie die zu den unbekanntene Knotenfreiheitsgraden korrespondierende reduzierte Gesamtsteifigkeitsmatrix des Systems \mathbf{K}_{red} .
4. (5 P.) Bestimmen Sie den reduzierten Systemlastvektor \mathbf{f}_{red} .
5. (4 P.) Berechnen Sie die unbekanntene Knotenfreiheitsgrade des Tragwerks und vergleichen Sie die berechneten Ergebnisse mit Ihrer erwarteten Verformungsfigur.



Aufgabe 7 (20 Punkte)

Das dargestellte Fachwerkssystem soll mit Hilfe der **Finite Elemente Methode** auf Basis linearer Ansatzfunktionen berechnet werden. Alle Materialparameter und Geometriedaten sind der Systemskizze zu entnehmen.



1. (1 P.) Skizzieren Sie die Verformungsfigur des Systems.
2. (3 P.) Wieviel unabhängige Freiheitsgrade hat das System?
3. (9 P.) Bestimmen Sie alle notwendigen Einträge der Elementsteifigkeitsmatrizen \mathbf{k}^e .
4. (1 P.) Bestimmen Sie die zu den unbekanntenen Knotenfreiheitsgraden korrespondierende reduzierte Gesamtsteifigkeitsmatrix \mathbf{K}_{red} des Systems.
5. (3 P.) Bestimmen Sie den reduzierten Systemlastvektor \mathbf{r}_{red} .
6. (3 P.) Berechnen Sie die Verformungen \mathbf{u} des Systems und vergleichen Sie die berechneten Ergebnisse mit Ihrer erwarteten Verformungsfigur.