

# Bachelorprüfung Frühjahr 2020

Modul 11 (BI) / Modul IV-3b (UTRM)

## Baustatik I (PO 2013)

Klausur am 21.02.2020

Name: \_\_\_\_\_ Vorname: \_\_\_\_\_ Matrikelnummer: \_\_\_\_\_  
(bitte deutlich schreiben) (9stellig!)

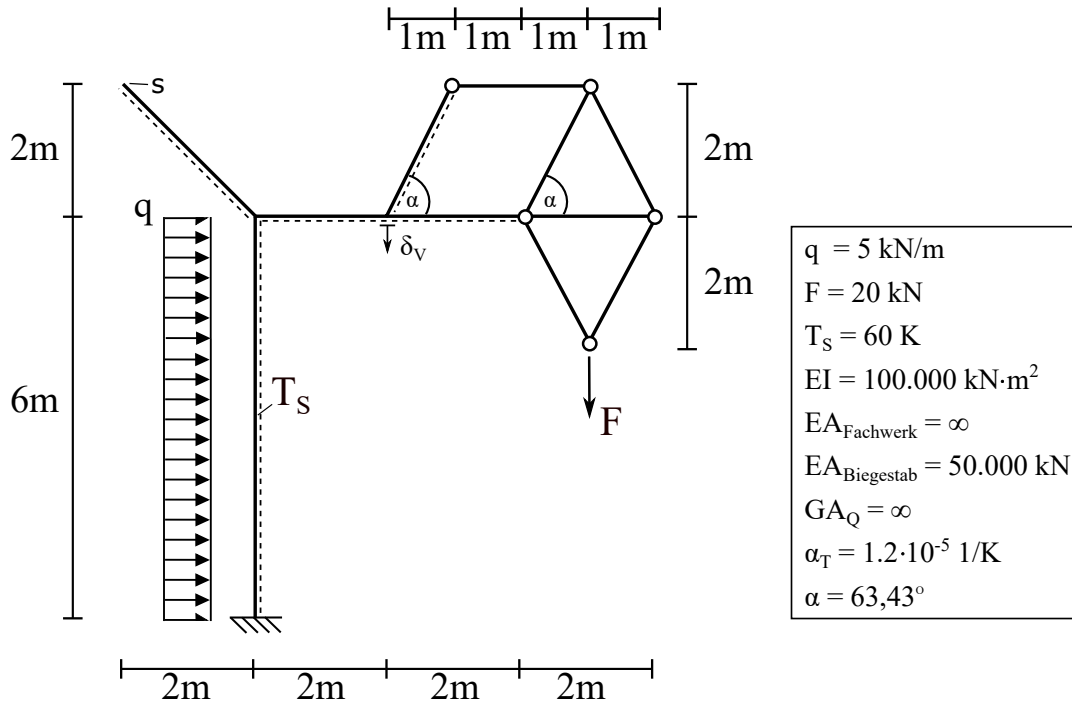
Aufgabe	<del>1</del>	2	3	Summe
mögliche Punkte	<del>30</del>	28	32	90
erreichte Punkte				

### Wichtige Hinweise

- Dauer der Klausur: 90 Minuten, davon 30 Minuten für Aufgaben ohne Hilfsmittel (Typ I), 60 Minuten für Aufgaben mit Hilfsmittel (Typ II).
- Prüfen Sie, ob alle Aufgabenblätter vorhanden sind.
- Schreiben Sie auf das Deckblatt Ihren Namen und Ihre Matrikelnummer.
- Geben Sie bei den Aufgaben, die ohne Hilfsmittel zu bearbeiten sind, Ihre Lösungen auf den Aufgabenblättern an. Bei Bedarf können Sie weiteres farbiges Schreibpapier anfordern. Verwenden Sie hierfür kein eigenes Papier.
- Die Aufgabenblätter zu den Aufgaben, die mit Hilfsmitteln zu bearbeiten sind, sind zusammen mit den zugehörigen Lösungen abzugeben.
- Keine grünen Stifte verwenden.
- Die Lösungen sollen alle Nebenrechnungen und Zwischenergebnisse enthalten.
- Taschenrechner sind nur bei der Lösung der Aufgaben mit Hilfsmittel (Typ II) erlaubt. Programmierbare Rechner nur ohne Programmteil benutzen.
- Die Benutzung von anderen elektronischen Geräten (z.B. Laptops, Mobiltelefone, Tablets, etc.) ist nicht zulässig. Diese Geräte sind während der Klausur abzuschalten und so wegzulegen, dass ein unmittelbarer Zugriff, (z.B. aus Taschen in der Kleidung) nicht möglich ist und sind in Taschen zu verwahren (z.B. Aktentasche, Rucksack, o.ä.). Falls diese Regel nicht eingehalten wird, gilt dies als Täuschungsversuch.
- Das Verlassen des Klausorraumes zwischen Aufgaben Typ I und Typ II der Klausur ist nicht gestattet. Gleiches gilt für das Verlassen des Raumes vor Ablauf der Bearbeitungszeit.
- Toilettenbesuche sind nur einzeln unter Hinterlegung des Studentenausweises bei den Aufsichtspersonen gestattet.

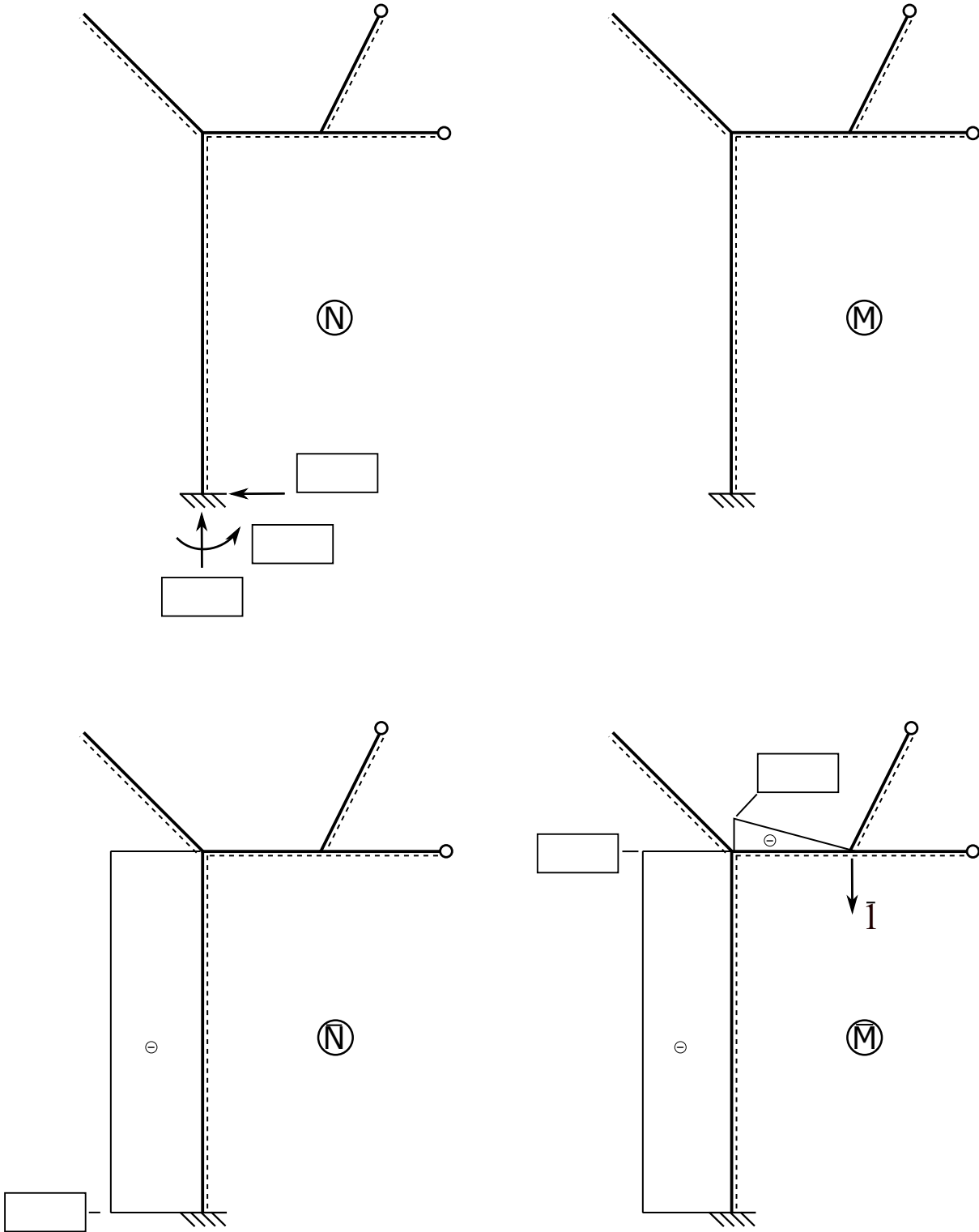
## Aufgabe 2 ( 28 Punkte)

Eine Krankonstruktion wurde in ein statisches Modell überführt und soll nun hinsichtlich der auftretenden Schnitt- und Weggrößen untersucht werden.



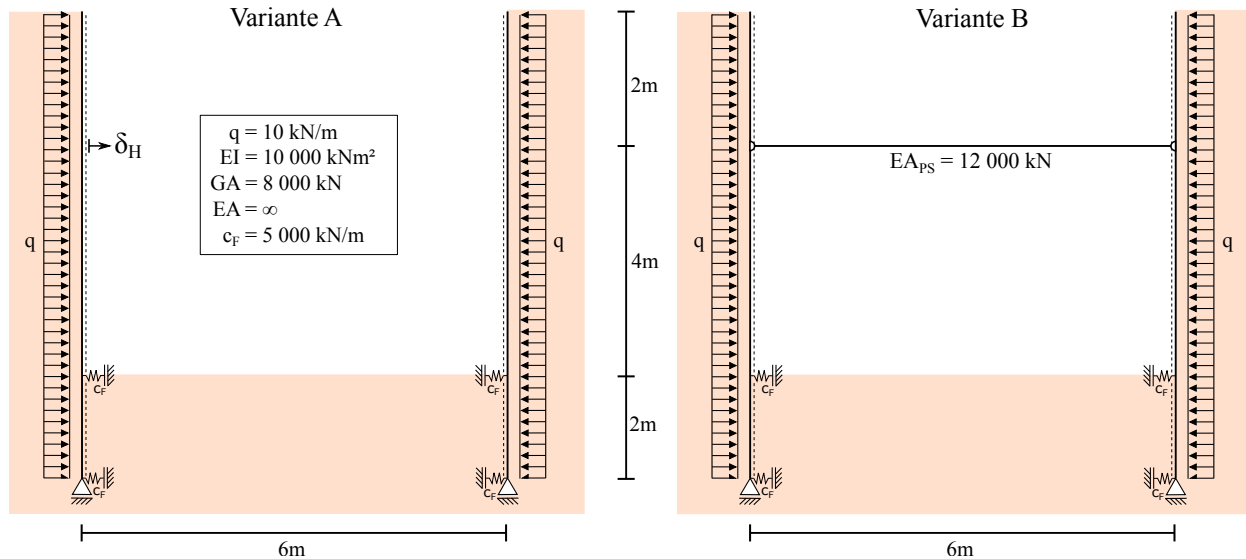
Folgende Aufgaben sind zu bearbeiten:

- (17 P.) Ermitteln Sie den Normalkraft- und Momentenverlauf der Biegeträger, sowie die Auflagerreaktionen für das statische System. Tragen Sie die qualitativen Verläufe von  $N$  und  $M$ , die Stabendwerte der Kraftgrößen ( $N, M$ ) und die Auflagerreaktionen in die Abbildung auf der nächsten Seite ein.
- (8 P.) Berechnen Sie die vertikale Verschiebung  $\delta_V$  mittels Prinzip der virtuellen Kräfte. Tragen Sie die fehlenden Stabendwerte des virtuellen Normalkraft- und Momentenverlaufs in die Abbildung der nächsten Seite ein.
- (3 P.) An der Stelle  $s$  soll nun eine vertikale Kraft wirken. Wie groß muss die vertikale Kraft an Stelle  $s$  sein, damit das Einspannmoment zu Null wird.



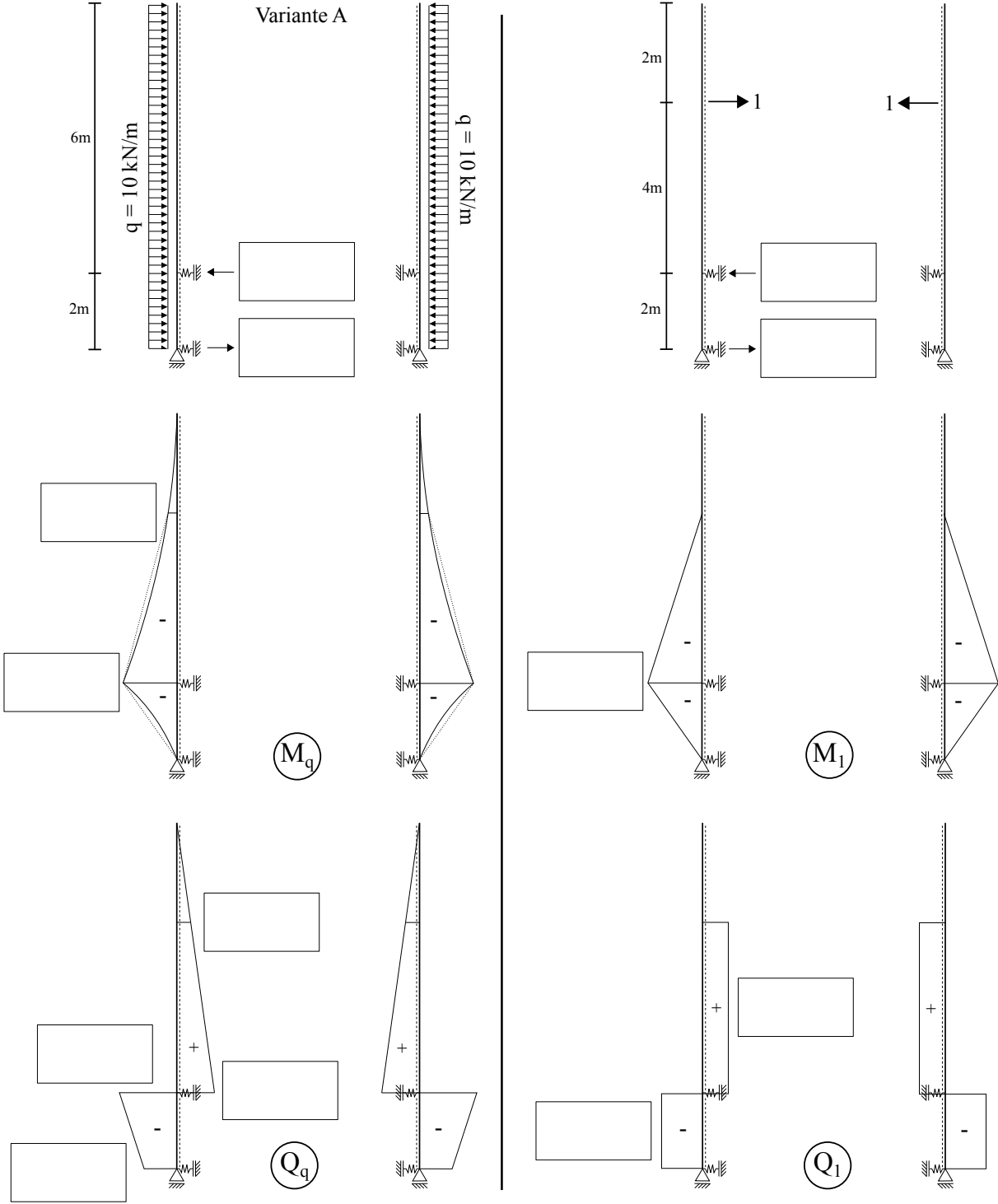
## Aufgabe 3 ( 32 Punkte)

Zwei verschiedene Varianten eines Baugrubenverbaus sollen statisch analysiert und miteinander verglichen werden.

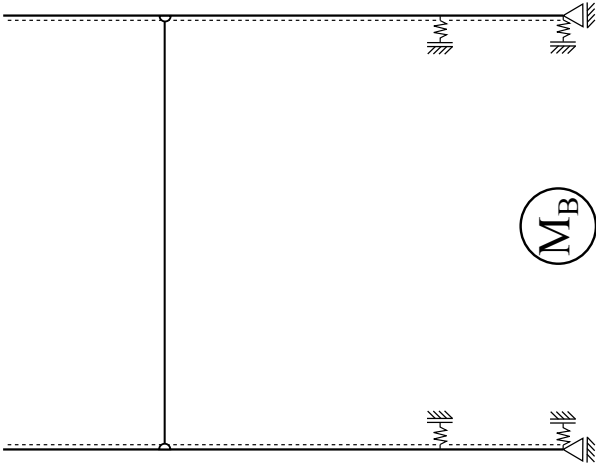


Die folgenden Fragen sind zu beantworten:

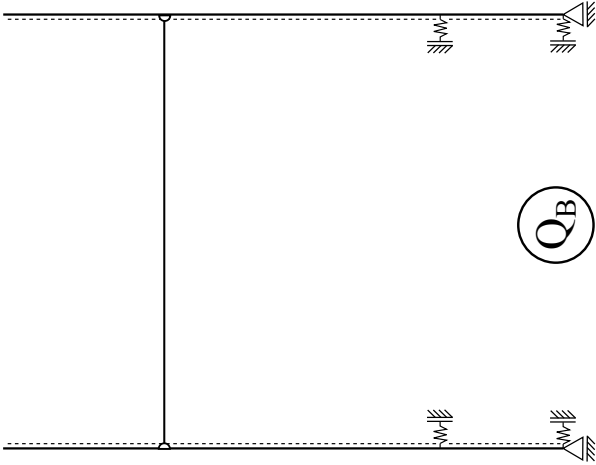
- (7 P.) Der qualitative Verlauf der Querkraft  $Q$  und des Biegemoments  $M$  von Variante A infolge der Streckenlast  $q$  sind auf der nachfolgenden Seite bereits gegeben. Berechnen Sie alle Stabendwerte sowie die Auflagerreaktionen und tragen Sie die Werte in die Kästchen der Abbildung auf der nächsten Seite (links) ein.
- (12 P.) Bestimmen Sie mittels des Prinzips der virtuellen Kräfte die horizontale Verschiebung  $\delta_H$  für Variante A. Zur Vereinfachung sind auf der nachfolgenden Seite (rechts) bereits die  $M$ - und  $Q$ -Verläufe infolge einer virtuellen horizontalen Einzellast an der Position von  $\delta_H$  vorgegeben.
- (12 P.) Bestimmen Sie mittels des Kraftgrößenverfahrens den Momentenverlauf von Variante B und stellen Sie diesen graphisch, inklusive seiner Stabendwerte, auf der übernächsten Seite dar. Skizzieren Sie dort ebenfalls den qualitativen Querkraftverlauf von Variante B.
- (1 P.) Bewerten Sie anhand ihrer Ergebnisse, welche der beiden Varianten statisch vorteilhafter wäre.



Ergebnisse Aufgabenteil c)



(Berechnet)



(Qualitativ)