

Bachelorprüfung Frühjahr 2018

Modul 18 (BI)

Baustatik II und III (PO 2013)

Klausur am 23.02.2018

Name: _____ Vorname: _____ Matrikelnummer: _____
(bitte deutlich schreiben) (9stellig!)

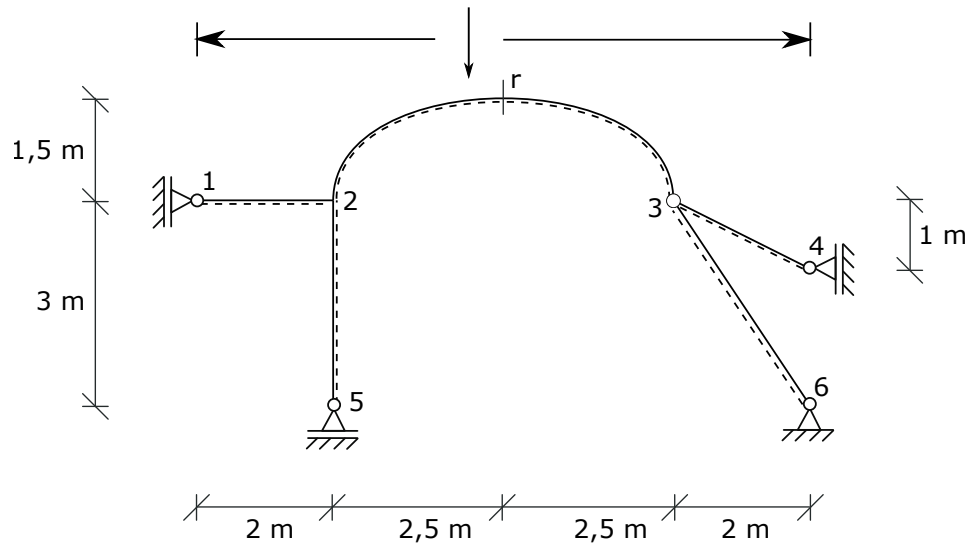
Aufgabe	1	2	3	4	5	6	Summe
mögliche Punkte	60	20	15	30	15	40	180
erreichte Punkte							

Wichtige Hinweise

- Dauer der Klausur: 180 Minuten, davon 60 Minuten für Aufgaben ohne Hilfsmittel (Typ I), 120 Minuten für Aufgaben mit Hilfsmittel (Typ II).
- Prüfen Sie, ob alle Aufgabenblätter vorhanden sind.
- Schreiben Sie auf das Deckblatt Ihren Namen und Ihre Matrikelnummer.
- Geben Sie bei den Aufgaben, die ohne Hilfsmittel zu bearbeiten sind, Ihre Lösungen auf den Aufgabenblättern an. Bei Bedarf können Sie weiteres farbiges Schreibpapier anfordern. Verwenden Sie hierfür kein eigenes Papier.
- Die Aufgabenblätter zu den Aufgaben, die mit Hilfsmitteln zu bearbeiten sind, sind zusammen mit den zugehörigen Lösungen abzugeben.
- Keine grünen Stifte verwenden.
- Die Lösungen sollen alle Nebenrechnungen und Zwischenergebnisse enthalten.
- Taschenrechner sind nur bei der Lösung der Aufgaben mit Hilfsmittel (Typ II) erlaubt. Programmierbare Rechner nur ohne Programmteil benutzen.
- Die Benutzung von anderen elektronischen Geräten (z.B. Laptops, Mobiltelefone, Tablets, etc.) ist nicht zulässig. Diese Geräte sind während der Klausur abzuschalten und so wegzulegen, dass ein unmittelbarer Zugriff, (z.B. aus Taschen in der Kleidung) nicht möglich ist und sind in Taschen zu verwahren (z.B. Aktentasche, Rucksack, o.ä.). Falls diese Regel nicht eingehalten wird, gilt dies als Täuschungsversuch.
- Das Verlassen des Klausorraumes zwischen Aufgaben Typ I und Typ II der Klausur ist nicht gestattet. Gleiches gilt für das Verlassen des Raumes vor Ablauf der Bearbeitungszeit.
- Toilettenbesuche sind nur einzeln unter Hinterlegung des Studentenausweises bei den Aufsichtspersonen gestattet.

Aufgabe 2

(20 Punkte)

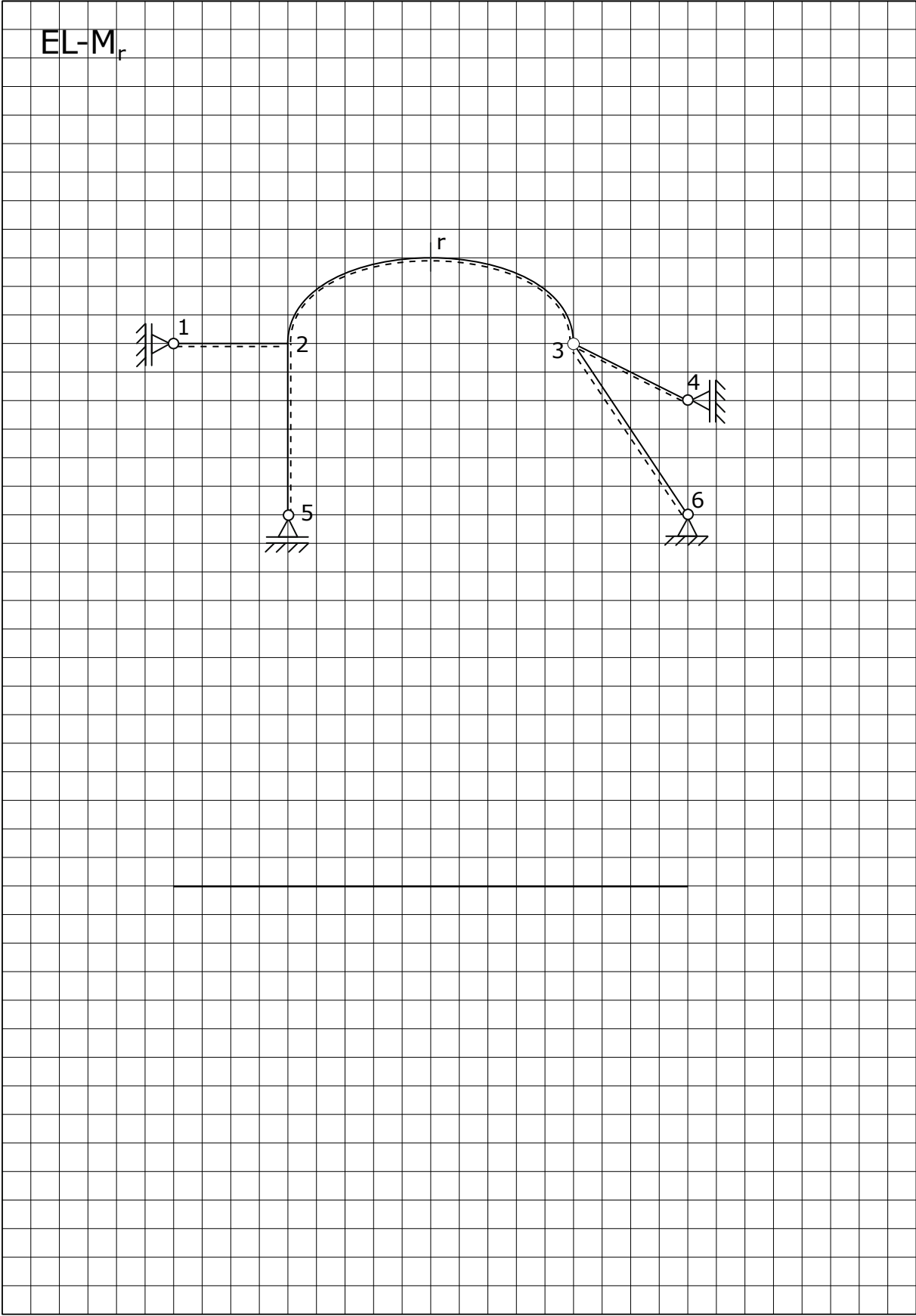


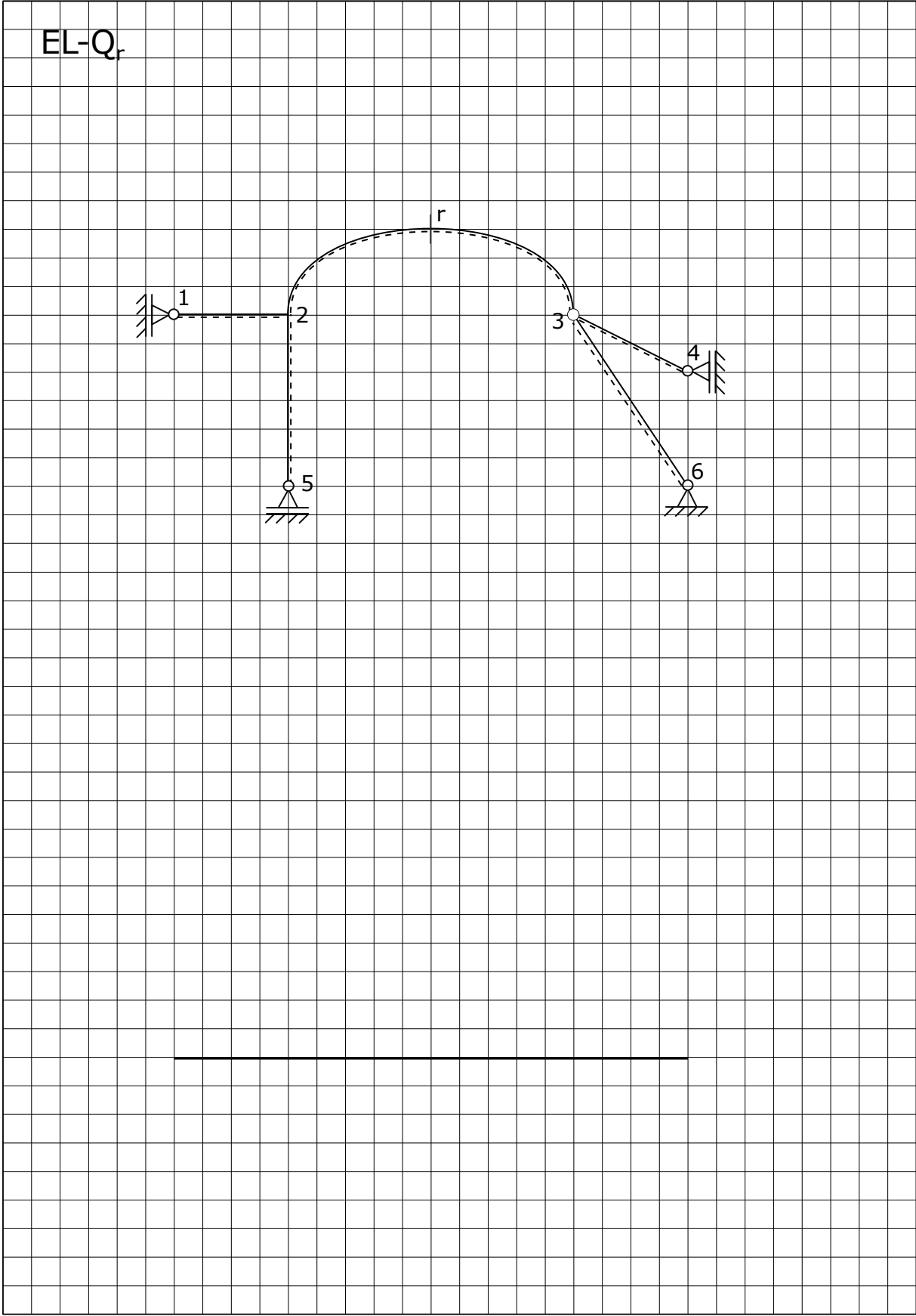
Bestimmen Sie für das dargestellte System die Einflusslinien für

- (10 P.) das Moment M_r im Punkt r . Bringen Sie auf den Lastgurt beliebig kürzbare konstante Streckenlasten mit einem Wert von 20 kN/m so auf, dass sich das maximale Moment im Punkt r einstellt und ermitteln Sie dafür den Wert für das Moment M_r .
- (10 P.) die Querkraft Q_r im Punkt r . Wie groß darf eine Einzellast F maximal sein, sodass die Querkraft Q_r im Punkt r den Wert 100 kN nicht überschreitet.

Der zu betrachtende Lastgurt des Systems ist 1-2-3-4.

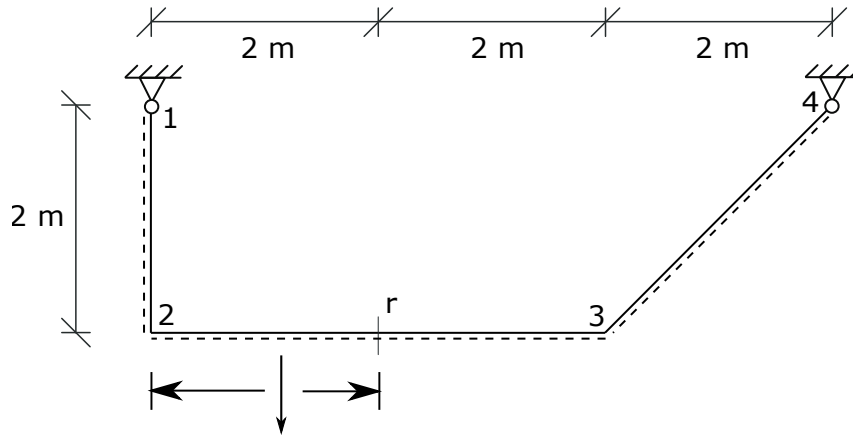
Verwenden Sie die beigelegten Lösungszettel mit der entsprechenden Kennzeichnung (M_r und Q_r).





Aufgabe 3

(15 Punkte)



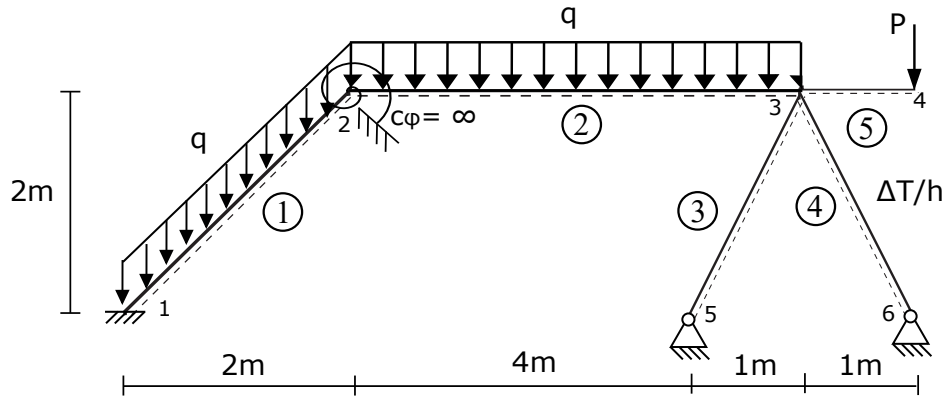
Material:

$$EI = 5000 \text{ kNm}^2; EA, GA_Q \rightarrow \infty$$

- (1 P.) Bestimmen Sie den Grad der statischen Unbestimmtheit n des dargestellten Systems.
- (14 P.) Ermitteln Sie die Einflusslinie des Moments M_r an der Stelle r . Verwenden Sie hierfür das $(n - 1)$ -fach statisch unbestimmte System in Kombination mit dem ω -Verfahren. Die Wanderlast bewegt sich nur auf dem Lastgurt 2-r, d.h. die Einflusslinie soll nur für diesen Bereich aufgestellt werden.

Aufgabe 4

(30 Punkte)



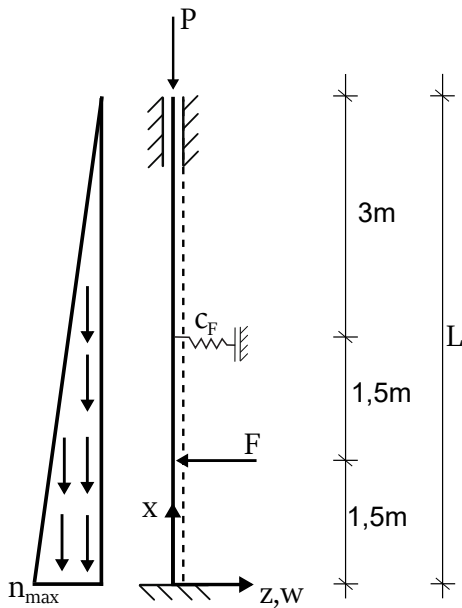
$q = 40$ [kN/m]
$P = 100$ [kN]
$\Delta T/h = 100$ [K/m]
$\alpha_T = 1,2 \times 10^{-5}$ [K ⁻¹]
$EI = 10.000$ [kN*m ²]
$EA_1 = 1.000$ [kN]
$EA_{2-5} = \infty$
$GA_Q = \infty$

- (2 P.) Bestimmen Sie den Grad der geometrischen Unbestimmtheit n_g des gezeigten Systems unter Berücksichtigung aller Randbedingungen und Materialparameter.
- (25 P.) Ermitteln Sie den Momentenverlauf des statischen Systems mit Hilfe des Weggrößenverfahrens und stellen Sie diesen grafisch dar.
- (3 P.) Wie muss die äußere Einzellast P verändert werden, sodass die vertikale Verschiebung an Knoten 2 zu 0 wird?

Aufgabe 5

(15 Punkte)

Das dargestellte stabilitätsgefährdete statische System ist unter Berücksichtigung der dargestellten Lasteinleitung nach dem **Verfahren von Ritz** und unter Verwendung des Prinzips der virtuellen Verschiebungen zu bearbeiten. Alle Geometrieparameter und Materialdaten sind der Systemskizze zu entnehmen.



Material- und Querschnittswerte:

$$EI = 7500 \text{ kNm}^2$$

$$L = 6 \text{ m}$$

$$c_F = 250 \text{ kN/m}$$

Belastung

$$P = 1500 \text{ kN}$$

$$F = 2000 \text{ kN}$$

$$n_{\max} = 500 \text{ kN/m}$$

Hinweis: Bei der Bearbeitung der gesamten Aufgabe ist der Einfluss der Axialverzerrung $\varepsilon(x)$ bzw. der virtuellen Axialverzerrung $\delta\varepsilon(x)$ zu vernachlässigen!

- (5 P.) Geben Sie das Prinzip der virtuellen Verschiebungen für das dargestellte System an. Drücken Sie alle Schnittgrößen und virtuellen Krümmungen durch $w(x)$ bzw. Ableitungen von $w(x)$ aus.
- (8 P.) Für die Berechnung nach dem Ritz Verfahren sind zwei Ansatzfunktionen \underline{h}_A und \underline{h}_B als Vorschlag angegeben:

$$\underline{h}_A = \begin{bmatrix} \frac{x^2}{L^2} (x - L) \\ \frac{x^3}{L^3} (x - L) \end{bmatrix}$$

$$\underline{h}_B = \begin{bmatrix} \frac{x^2}{L^3} (L^2 - 2Lx + x^2) \\ \frac{x^3}{L^4} (L^2 - 2Lx + x^2) \end{bmatrix}$$

Prüfen Sie sowohl \underline{h}_A als auch \underline{h}_B auf ihre geometrische Zulässigkeit mit Hilfe der geometrischen Randbedingungen. Geben Sie an welche der beiden Ansatzfunktionen verwendet werden darf.

- c) (2 P.) Geben Sie mit Hilfe des aus Aufgabenteil b) ermittelten Verschiebungsansatzes die fehlenden Eintrag der materiellen Steifigkeitsmatrix \mathbf{K}_m an!

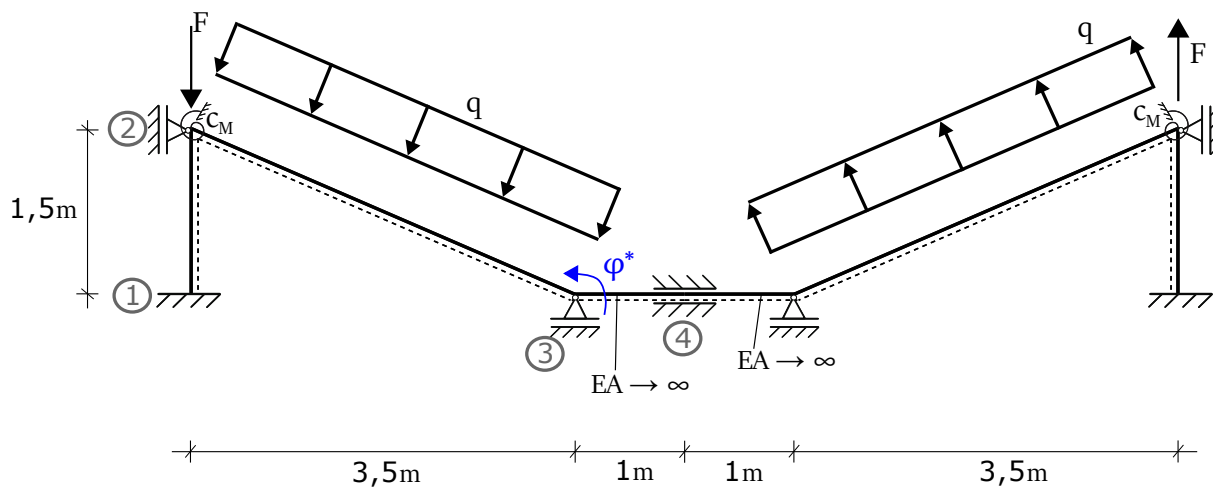
$$\mathbf{K}_m = \begin{bmatrix} K_{m11} & 500 \\ 500 & 428,57 \end{bmatrix}$$

Aufgabe 6

(40 Punkte)

Für die dargestellte Konstruktion sollen die unbekanntenen Verformungen nach **Theorie II. Ordnung** bestimmt werden. Alle Materialparameter und Geometriedaten des statischen Systems sowie die Verdrehung φ^* an Knoten 3 sind bekannt und können der Systemskizze entnommen werden.

Aufgrund der Symmetrie / Antimetrie soll vereinfachend das linke Teilsystem mit den Knoten 1,2,3,4 für die Berechnungen genutzt werden. Die Normalkräfte für das linke Teilsystem nach Theorie I. Ordnung wurden bereits, wie auf der folgenden Seite dargestellt, berechnet. Vereinfachend kann für zugbeanspruchte Stäbe und Nullstäbe nach Theorie I. Ordnung gerechnet werden!



Material- und Querschnittswerte:

$$EA = 105000 \text{ kN}$$

$$EI = 5250 \text{ kNm}^2$$

$$c_M = 500 \text{ kNm/rad}$$

vorgegebene Verdrehung:

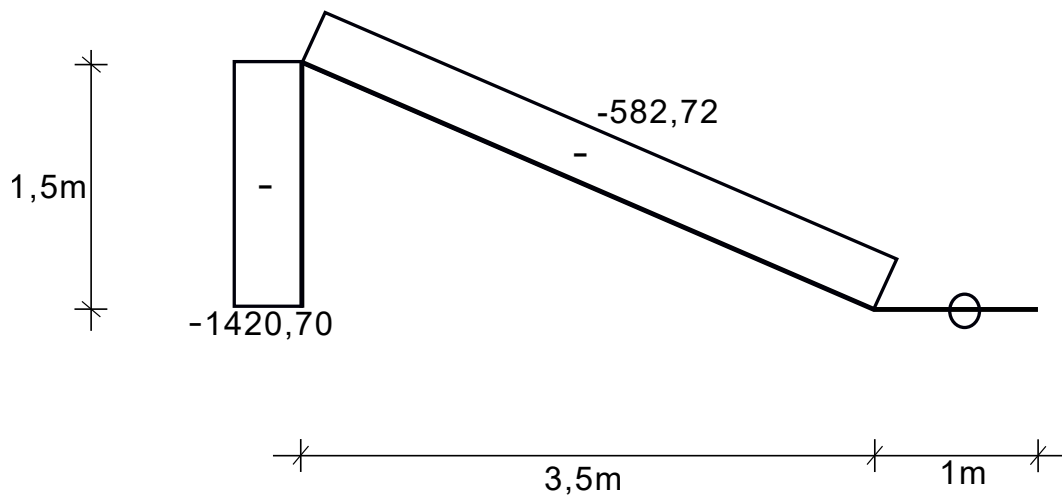
$$\varphi^* = 0,03895 \text{ rad}$$

Belastung:

$$F = 450 \text{ kN}$$

$$q = 700 \text{ kN/m}$$

- a) (1,5 P.) Skizzieren Sie die Verformungsfigur für das Gesamtsystem unter der gegebenen Belastung.
- b) (4 P.) Zeichnen Sie das auf Grund der Symmetrie /Antimetrie vereinfachte System mit den Knoten 1,2,3,4 und zeichnen Sie die für dieses System unbekanntten Knotenfreiheitsgrade ein.
- c) (22,5 P.) Berechnen Sie die zu den unbekanntten Knotenfreiheitsgraden korrespondierende reduzierte Gesamtsteifigkeitsmatrix des Systems \mathbf{K}_{red} .
- d) (5 P.) Bestimmen Sie den reduzierten Systemlastvektor \mathbf{P} .
- e) (7 P.) Berechnen Sie die unbekanntten Knotenfreiheitsgrade des Tragwerks und vergleichen Sie die berechneten Ergebnisse mit Ihrer erwarteten Verformungsfigur.



Normalkräfte nach Theorie I. Ordnung für das linke Teilsystem [kN]